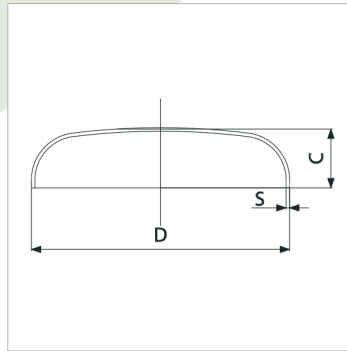


WELDING CAPS



D. GAS	DN-ND	D	C	S
3/8"	10	17,2	9	2
1/2"	15	21,3	11	2
3/4"	20	26,9	11	2
1"	25	33,7	13	2 3
1 1/4"	32	42,4	13	2 3
1 1/2"	40	48,3	13	2 3
2"	50	60,3	20	2 3
2 1/2"	65	76,1	22	2 3
3"	80	88,9	25	2 3
3 1/2"	-	101,6	25	2 3
4"	100	114,3	30	2 3
5"	125	139,7	30	2 3
6"	150	168,3	45	2 3
8"	200	219,1	60	2 3
10"	250	273,0	65	2 3
12"	300	323,9	65	2 3
14"	350	355,6	90	2 3